

Product Information

| | |
|----------|---------------------------|
| Language | ITALIAN |
| Nr. | 289 |
| Data | 02/2019 |
| Oggetto | NUOVA MOTOZAPPA MZ 2055 K |



our **power**, your **passion**

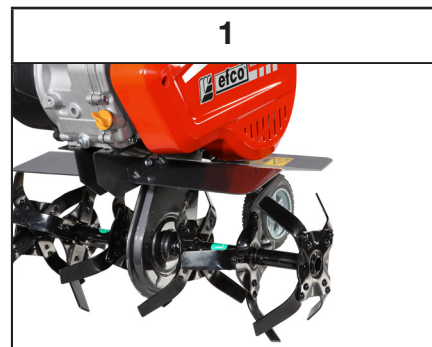
NUOVA MOTOZAPPA MZ 2055 K



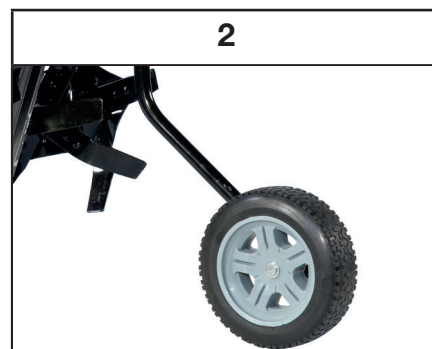
Ideale per utenti privati che devono preparare orti o aiuole in previsione della semina, questo modello si caratterizza per una eccellente combinazione di maneggevolezza e facilità d'uso.

Prestazioni e soluzioni tecniche

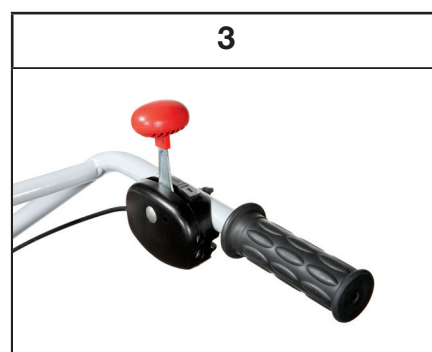
- Fresa a tre elementi per lato da 46 cm restringibile a 32-22 cm.



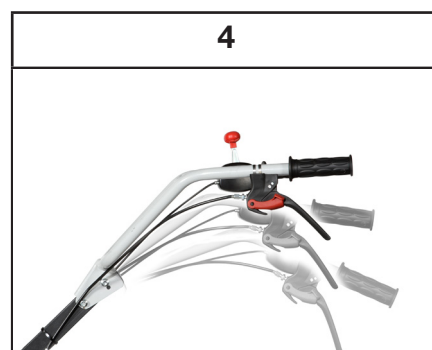
- Ruota di trasferimento posteriore utile per lo spostamento della macchina



- Regolatore di velocità con sistema on-off integrato e leva di comando fresa posizionate a portata di mano

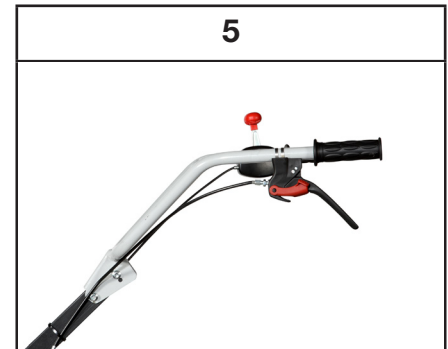


- Manubrio regolabile verticalmente in tre posizioni per meglio adattarsi alla statura dell'operatore.

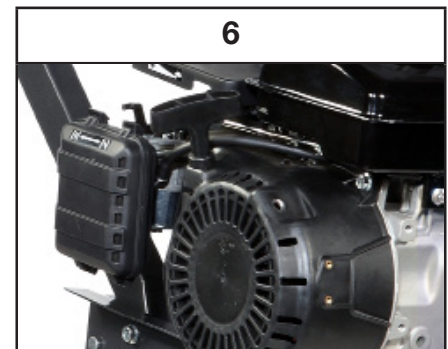


Prestazioni e soluzioni tecniche

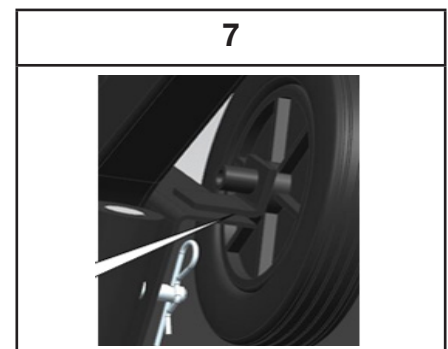
- Leva azionamento frese ergonomica e con sistema di sicurezza integrato



- Motore benzina Emak K 300 H da 80 cm³ con 2.4 Cv di potenza



- Supporto ruotino di trasporto integrato



| | |
|----------------------|--------------------------|
| Motore marca/modello | Emak K 300 H OHV |
| Cilindrata | 80 cm ³ |
| Cambio | 1 marcia avanti |
| Fresa | 3+3 coltelli – 46 cm |
| Stegole | regolabili verticalmente |
| Trasmissione | in acciaio |
| Misure di ingombro | 115x110x46 cm |
| Peso | 27 Kg |



It's an **Emak S.p.A.** trademark
42011 Bagnolo in Piano (RE) Italy
www.myefco.com
www.youtube.com/MyEfco
www.facebook.com/Efcoltalia
www.instagram.com/Efcoltalia