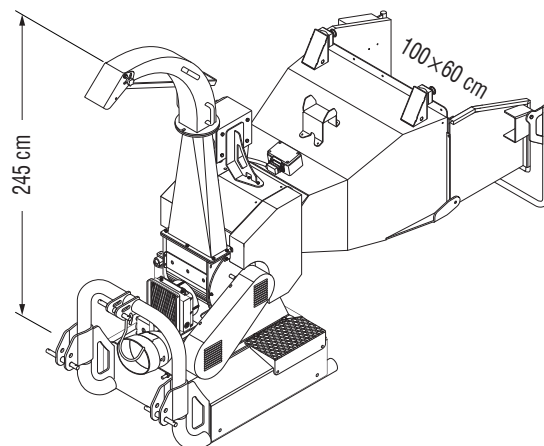
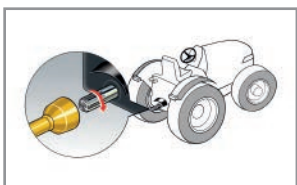
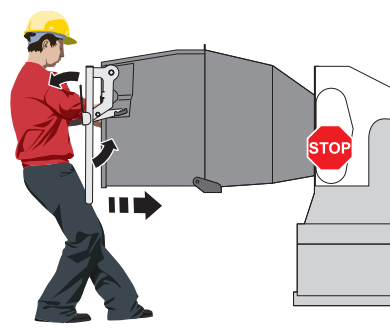




NO STRESS



Maniglione di sicurezza
Safety handle
Sicherheitsgriff
Manilla de seguridad
Arceau de sécurité



MOD					
mod.	cod.	HP	type	kg	cm
BIO 160-T	1002732	50 - 100	T-50	655	270×129×245

Di serie	Standard equipment	Serienmässig	Estándar	De série	
<ul style="list-style-type: none"> Attacco a 3 punti cat. I-II Tubo di scarico registrabile Filtro olio a cartuccia Avanzamento del materiale gestito elettronicamente da sistema «NO STRESS» 2 rulli pick-up azionati indipendentemente Centralina elettronica di controllo triturazione Avviamento idraulico dei motori gestiti elettronicamente Pompa a portata fissa Scambiatore di calore Protezioni antinfortunistiche conformi alla normativa CE 	<ul style="list-style-type: none"> 3-point rear linkage cat. I-II Adjustable discharge pipe Oil cartridge filter Movement of material managed electronically by the «NO STRESS» system 2 rolls pick-up independently Electronic shredding control unit Hydraulic ignition of the electronically managed engines Pump with a fixed capacity Heat exchanger Protective equipment as per EC safety rules 	<ul style="list-style-type: none"> Dreipunktanbaubock Kat. I-II Regulierbares Entladungsrohr Ölfilterkartusche Materialeinführung wird elektronisch über das No-Stress-System gesteuert 2 angetriebene Pick-up Walzen Elektronische Steuerung der Zerkleinerung Hydraulische Inbetriebsetzung der elektrisch gesteuerten Motoren Konstantpumpe Wärmetauscher Unfallschutz nach EU-Vorschriften 	<ul style="list-style-type: none"> Enganche de 3 puntos cat. I-II Tubo de descarga orientable Filtro de aceite (cartucho) Exceso de material gestionado electrónicamente por el sistema «NO STRESS» 2 rodillos pick-up de accionamiento independiente Centralita electrónica de control de la trituración Arranque hidráulico de los motores gestionados de manera electrónica Bomba de capacidad fija Intercambiador de calor Protecciones de seguridad de acuerdo con la norma CE 	<ul style="list-style-type: none"> Attelage à 3 points cat. I-II Tuyau d'échappement réglable Filtre à huile à cartouche Avancement déchets géré électroniquement par le système «NO STRESS» 2 rouleaux pick-up indépendants Unité électronique de contrôle broyage Démarrage hydraulique des moteurs géré électroniquement Pompe à débit fixe Échangeur de chaleur Protections contre les accidents aux normes CE 	
cod.	A richiesta	On request	Auf Anfrage	Opcionales	Sur demande
5130005	Cardano T-50	PTO shaft T-50	Gelenkwelle T-50	Cardán T-50	Cardan T-50

BIO 160-T*Bio shredder for tractor***BIO 160-T**

Häcksler für Traktor

BIO 160-T*Biotriturador para tractor***BIO 160-T**

Broyeur pour tracteur



ORIGINAL MADE IN ITALY | zanon.it

Impiego	Use	Verwendung	Uso	Utilisation
---------	-----	------------	-----	-------------

Il Biotrituratore BIO 160-T consente di triturare grandi quantità di rifiuti vegetali anche umidi e fibrosi aventi un diametro massimo di 15 cm. La tramoggia, la cui forma inoltre rispetta tutte le normative europee attualmente in vigore, è posizionata ad altezza adeguata a ridurre lo sforzo di sollevamento. I due rulli di trascinamento idraulici, il cui senso di rotazione viene controllato elettronicamente mediante il maniglione di comando esterno che funge anche da blocco di sicurezza del trascinamento, sono collegati ad un dispositivo elettronico «NO STRESS» di serie che regola automaticamente l'introduzione del materiale in base allo sforzo di trazione.

The BIO 160-T shredder allows you to shred large amounts of vegetable waste, even moist and fibrous, with a maximum diameter of 15 cm. The hopper, the shape of which complies with the current European regulations, is placed at the right height to reduce the lifting stress. The two hydraulic drive rollers, the direction of rotation of which is controlled electronically by means of the external control handle which also serves as a safety lock for the drive, are connected to a standard «NO STRESS» electronic device which automatically adjusts the introduction of the material depending on the shredding stress.

Der BIO 160-T ermöglicht eine Zerkleinerung großer Mengen an Pflanzen-Abfällen, die auch feucht und faserig sein können, mit einem maximalen Durchmesser von 15 cm. Der Trichter, dessen Form allen aktuell gültigen europäischen Vorschriften entspricht, ist so positioniert, dass möglichst wenig Kraft zum Anheben der Abfälle benötigt wird. Die zwei hydraulischen Anlaufrollen, deren Drehrichtung elektronisch über den Steuerbügel geregelt wird, der gleichzeitig als Sicherheitsverriegelung für den Anlauf gilt, werden an eine elektrische, serienmäßige «NO STRESS»-Vorrichtung angeschlossen. Sie regelt die Zufuhr des Materials automatisch auf der Grundlage des Zerkleinerungsfortschritts.

El BIO 160-T permite triturar grandes cantidades de residuos vegetales, incluso húmedos y fibrosos, con un diámetro máximo de 15 cm. La tolva, cuya forma respeta todas las normas europeas vigentes en la actualidad, está colocada a una altura adecuada para reducir el esfuerzo de elevación. Los dos rodillos hidráulicos de arrastre, cuyo sentido de rotación se controla de forma electrónica mediante el tirador de mando externo que sirve también como bloqueo de seguridad del arrastre, están conectados a un dispositivo electrónico «NO STRESS» de serie que regula de forma automática la introducción del material en función del esfuerzo de trituración.

Le BIO 160-T permet de broyer de grandes quantités de déchets végétaux, y compris les déchets humides et fibreux, d'un diamètre maximum de 15 cm. La trémie, dont la forme respecte toutes les normes européennes actuellement en vigueur, est positionnée à une hauteur adaptée, de façon à réduire l'effort de soulèvement. Les deux rouleaux hydrauliques d'entraînement, dont le sens de rotation est contrôlé électroniquement via la poignée de commande externe qui sert également d'arrêt de sécurité de l'entraînement, sont reliés à un dispositif électronique «NO STRESS» de série, qui régule automatiquement l'introduction des déchets en fonction de l'effort de broyage.



2 rulli pick-up azionati indipendentemente
2 rolls pick-up independently
2 angetriebene Pick-up Walzen
2 rodillos pick-up de accionamiento independiente
2 rouleaux pick-up indépendants



Scambiatore di calore
Heat exchanger
Wärmetauscher
Intercambiador de calor
Échangeur de chaleur



Visualizzatore giri elettronico «NO STRESS»
Display device turns electronic «NO STRESS»
Elektronische Umdrehungen-Anzeige «NO STRESS»
Visualización electrónica de vueltas «NO STRESS»
Visualiseur électronique du régime «NO STRESS»

MOD						
mod.	cm	m ³ /h	rpm/min	nr (type)	nr	nr
BIO 160-T	15	20 - 25	2850	4 (SPB 1450)	3	1

cod.	Ricambi	Spare parts	Ersatzteile	Recambios	Pièces de rechange
5023072	Motore orbitale	Orbital motor	Motor augenhöhlen	Motor orbital	Motor orbitaire
5350161	Lama	Blade	Blatt	Cuchilla	Lames
5350162	Controlama	Counterblade	Gegenschlägel	Contra-cuchilla	Contre-lames
5433015	Cartuccia filtro olio	Cartridge filter oil	Patrine Filterölfilter	Cartucho filtro aceite	Huile du filtre de la cartouche
5433014	Filtro olio completo	Complete filter oil	Filterölfilter	Filtro aceite completo	Huile du filtre complète
5354072	Cinghia SPB-1450	Belt SPB-1450	Riemen SPB-1450	Correa SPB-1450	Courroie SPB-1450

**BIO 160-T**